



METROPOLITAN PRODUCTS

บริษัท เมโทรโพลิเทิน โปรดักส์ จำกัด

รั้วคอนกรีตสำเร็จรูป เสริมใยพลาสติก

• สวยเรียบเนียนทุกด้าน

• น้ำหนักเบา

• ติดตั้งสะดวกรวดเร็ว



บริษัท เมโทรโพลิเทิน โปรดักส์ จำกัด

9/10 ซอยเสรีไทย 54 แยก 3 แขวงคินนยาว เขตคินนยาว กรุงเทพฯ 10230

โทร 0-2517-0037-8, 0-2517-4480-1

รีดคอนกรีตสำเร็จรูป เสริมใยพลาสติก

ข้อมูลคอนกรีต

กำลังอัดประลัยของคอนกรีต ที่ 28 วัน ไม่น้อยกว่า 350 กก./ตร.ซม.

ปูนซีเมนต์ปอร์ตแลนด์ ชนิดแข็งตัวเร็ว และมีอัตราส่วนผสมในคอนกรีต

ไม่น้อยกว่า 400/ลบ.ม. ผสมด้วยถ้ำลอยและเสริมแรงด้วยใยพลาสติก

(Portland Cement, Flyash, Aggregate Reinforced with Plastic Fibers)

คุณสมบัติของวัสดุ

- แผ่นรับแรงดัดได้ 15 กก.-ม.

(แผ่นกว้าง 30 ซม.)

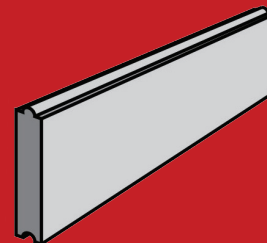


เสาสำเร็จรูป

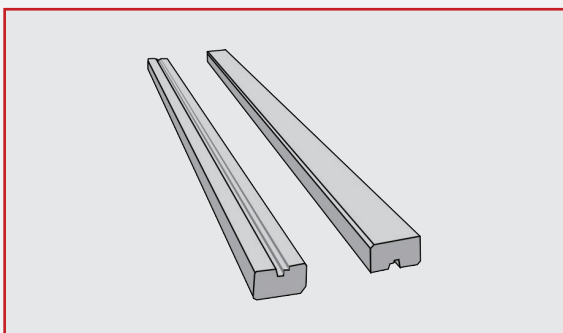
ถูกออกแบบให้มีร่องรับแผ่นรับ โดยออกแบบร่องรับ ได้ 2 ลักษณะ คือ ด้านหน้าเป็นมุมฉาก สำหรับด้านที่ต้องการโชว์แนวผนัง ด้านหลังเป็นรูปตัว V สำหรับใส่ปูนยาแนวกันไม่ให้แผ่นรับเคลื่อน

แผ่นรับสำเร็จรูป

ถูกออกแบบให้มีความเรียบทั้ง 2 ด้าน เพื่อการโชว์ริ้วทุกมุมมอง อีกทั้งในแต่ละแผ่นมีร่อง และสันรับเพื่อการใส่แผ่นให้สนิท ไม่ให้มีช่องแสงผ่านได้

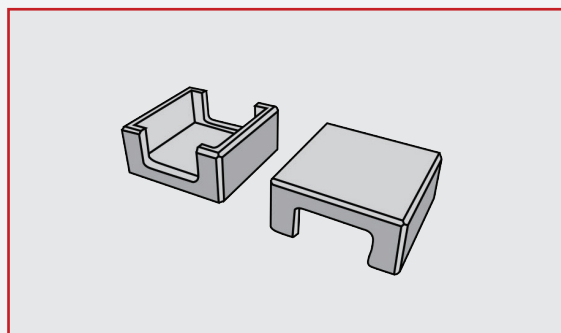


ทับหลังสำเร็จรูป



ถูกออกแบบให้ดูเรียบ พร้อมลบมุมขอบทุกด้าน ให้ดูสวยงาม

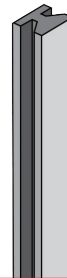
กรอบหิวเสา



ถูกออกแบบให้มีลักษณะเรียบสวย พร้อมลบมุมทุกมุม เพื่อความสวยงามคลาสสิก

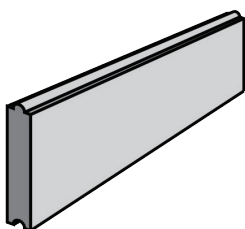
ขนาดวัสดุประกอบรีด รุ่น A Span 2.5 ม.

เสาสำเร็จรูปรุ่น A



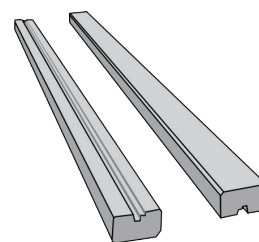
รายการ	ยาว (m)	พื้นที่หน้าตัด (cm ²)	น้ำหนัก (kg.)/ท่อน
เสา I13	1.45	148	51.50
เสา I13	2.35	148	83.47

แผ่นสำเร็จรูปรุ่น A



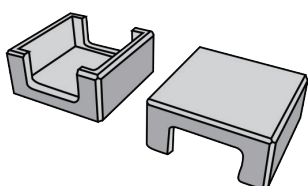
รายการ	หนา x กว้าง x ยาว (cm)	น้ำหนัก (kg.)/แผ่น
แผ่นเรียบสั้น	2.5 x 30 x 191	31.52
แผ่นเรียบยาว	2.5 x 30 x 241	39.77

ทับหลังสำเร็จรูปรุ่น A



รายการ	หนา x กว้าง x ยาว (cm)	น้ำหนัก (kg.)/ท่อน
ทับหลังสั้น	5 x 9 x 186	18.41
ทับหลังยาว	5 x 9 x 236	23.36

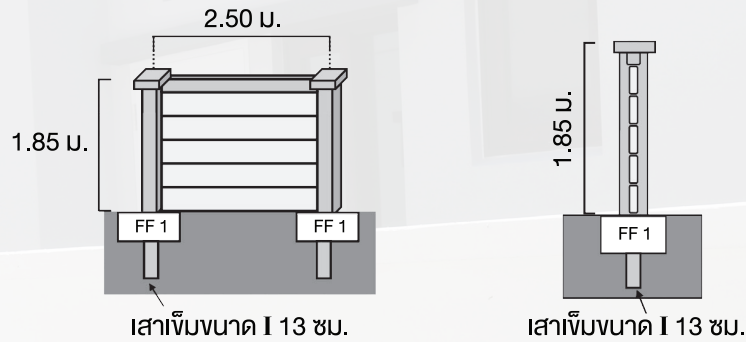
กรอบหัวเสาสำเร็จรูปรุ่น A



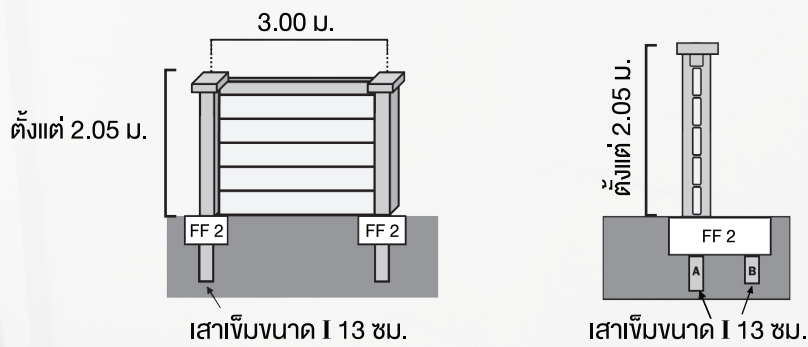
รายการ	ขนาด กว้าง x ยาว x สูง (cm)	น้ำหนัก (kg.)
กรอบหัวเสาเรียบ	16 x 16 x 7.5	1.76
กรอบหัวเสา 1 ทาง	16 x 16 x 7.5	1.57
กรอบหัวเสา 2 ทาง	16 x 16 x 7.5	1.56
กรอบหัวเสา 2 ทางฉาก	16 x 16 x 7.5	1.56
กรอบหัวเสา 4 ทาง	16 x 16 x 7.5	1.28
กรอบหัวเสา 3 ทาง	16 x 16 x 7.5	1.37

รั้วคอนกรีตสำเร็จรูป เสริมใยพลาสติก

รั้วแบบกดเสาเข็ม 1 ต้น (สำหรับความสูงไม่เกิน 1.85 ม.)



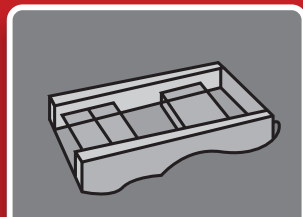
รั้วแบบกดเสาเข็ม 2 ต้น (สำหรับความสูงเกินกว่า 2.05 ม.)



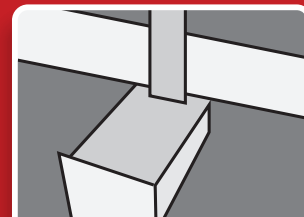
วิธีการติดตั้ง



1.วางผนัง / กดเสาเข็ม



2.ติดตั้งแบบหล่อฐานราก



3.หล่อฐานรากและตั้งเสา



4.ใส่แผ่นผนัง



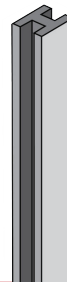
5.วางทับหลัง



6.ใส่ครอบหัวเสา

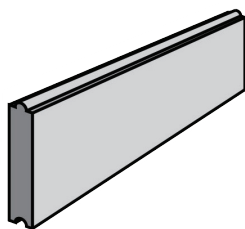
ขนาดวัสดุประกอบรีด รุ่น B Span 3.00 ม.

เสาสำเร็จรูปรุ่น B



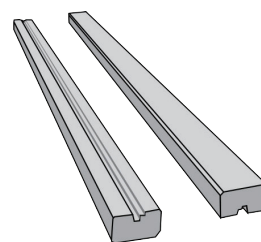
รายการ	ยาว (m)	พื้นที่หน้าตัด (cm ²)	น้ำหนัก (kg.)/ท่อน
เสา I15	1.75	183	76.86
เสา I15	2.35	183	103.21

แผ่นสำเร็จรูปรุ่น B



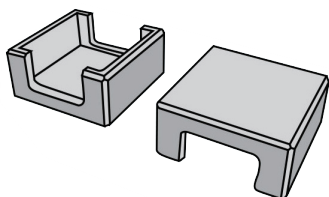
รายการ	ขนาด กว้าง x ยาว x สูง (cm)	น้ำหนัก (kg.)/แผ่น
แผ่นเรียบสั้น	3.5 x 25 x 241	46.39
แผ่นเรียบยาว	3.5 x 25 x 291	56.02

ทับหลังสำเร็จรูปรุ่น B



รายการ	ขนาด กว้าง x ยาว (cm)	น้ำหนัก (kg.)
ทับหลังสั้น	5 x 9 x 236	23.36
ทับหลังยาว	5 x 9 x 285	28.22

กรอบหุ้มเสาสำเร็จรูปรุ่น B

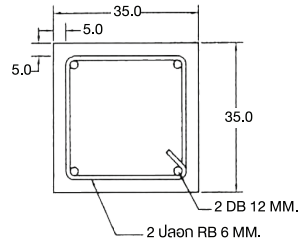
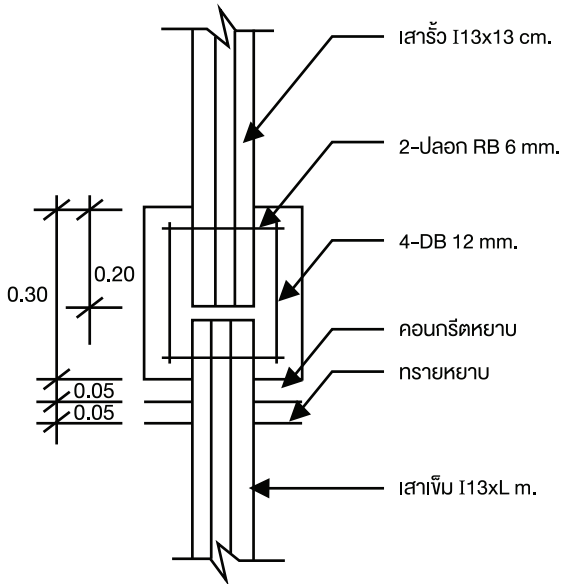


รายการ	ขนาด กว้างxยาวxสูง (cm)	น้ำหนัก (kg.)
กรอบหุ้มเสาเรียบ	20 x 20 x 10	3.0
กรอบหุ้มเสา 1 ทาง	20 x 20 x 10	2.9
กรอบหุ้มเสา 2 ทาง	20 x 20 x 10	2.8
กรอบหุ้มเสา 2 ทางฉาก	20 x 20 x 10	2.8
กรอบหุ้มเสา 3 ทาง	20 x 20 x 10	2.7
กรอบหุ้มเสา 4 ทาง	20 x 20 x 10	2.6

แบบฐานรากปกติ (กดเสาเข็ม)

รากฐานเสาเข็มเดี่ยว สำหรับรื้อสูงไม่เกิน 1.85 ม.

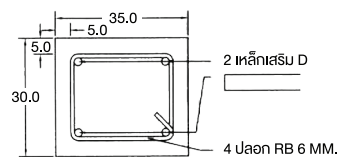
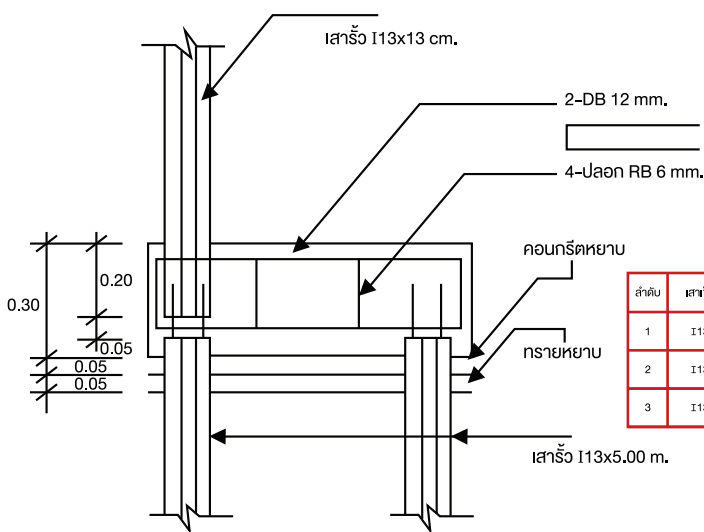
แบบฐานราก เข็มเดี่ยว พิเศษ



ลำดับ	เสาเข็ม A	ฟุตติ้ง	เหล็กชั้น	เหล็กปลอก	ขนาดรื้อ (ท x ส) ซม.
1	I13-4	35x35x30	4DB12	2RB6	250x155
2	I13-5	35x35x30	4DB12	2RB6	250x205
3	I13-5	35x35x30	4DB12	2RB6	250x245

รากฐานเสาเข็มคู่ สำหรับรื้อสูงตั้งแต่ 1.85 ม.

แบบฐานราก รื้อสำเร็จรูป ชนิดเข็มคู่

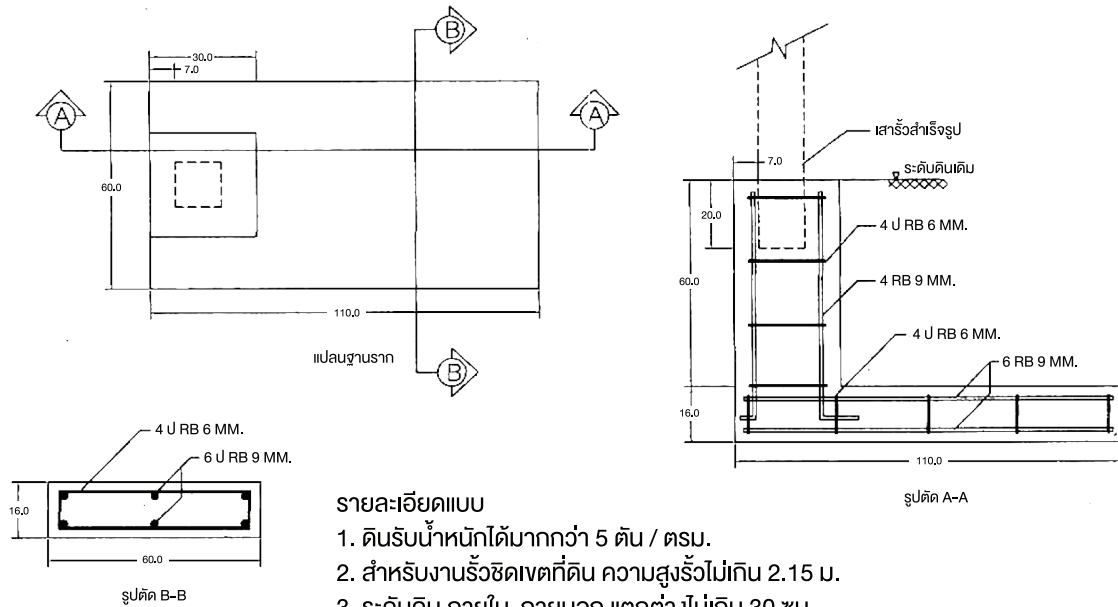


ลำดับ	เสาเข็ม A	เสาเข็ม B	ฟุตติ้ง	เหล็กชั้น	เหล็กปลอก	ขนาดรื้อ (ท x ส) ซม.
1	I13-5	I13-5	35x90x30	4DB12	4RB6	300x205
2	I13-5	I13-5	35x90x30	4DB12	4RB6	300x255
3	I13-5	I13-5	35x90x30	4DB12	4RB6	300x305

แบบฐานราก ชนิดไม่ใช้เสาเข็ม (กรณีพื้นดินแข็ง)

ฐานรากแบบชนิดเวต สำหรับรั้วรอบบริเวณ

แบบฐานราก ชนิดไม่ใช้เสาเข็ม แบบชนิดเวต

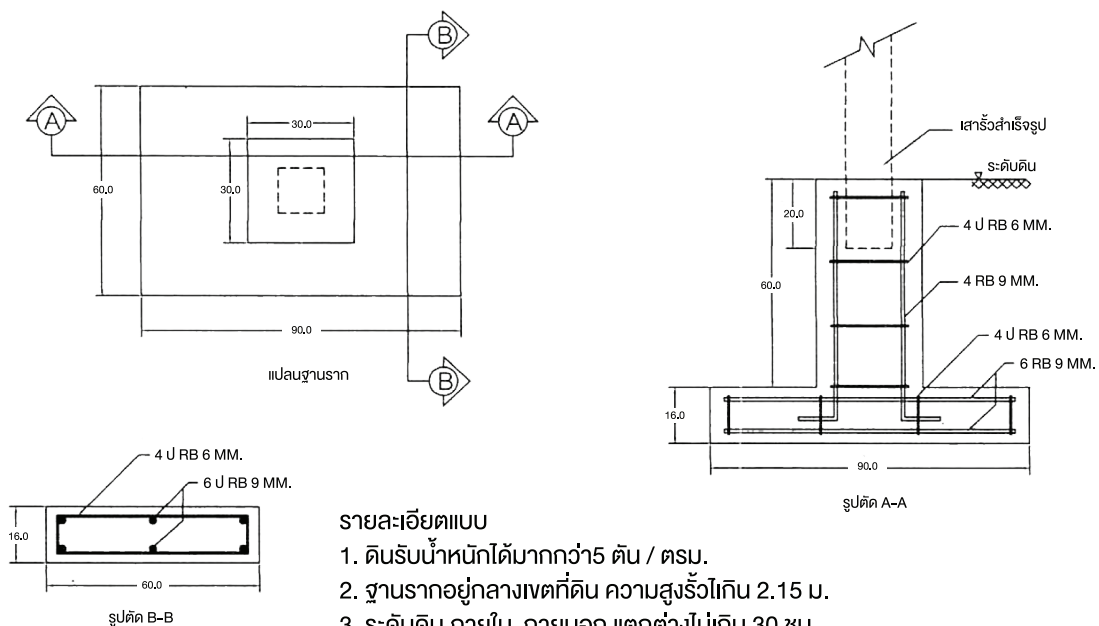


รายละเอียดแบบ

1. ดินรับน้ำหนักได้มากกว่า 5 ตัน / ตรม.
2. สำหรับงานรั้วชนิดเวตที่ดิน ความสูงรั้วไม่เกิน 2.15 ม.
3. ระดับดิน ภายใน-ภายนอก แตกต่างไม่เกิน 30 ซม. ถ้าดินต่างระดับ เกิน 30 ซม. ต้องเปลี่ยนแผ่นล่างเป็นรุ่นหนา

ฐานรากแบบกลางฐาน สำหรับรั้วแบ่งแปลงบ้าน

แบบฐานราก ชนิดไม่ใช้เสาเข็ม (แนวรั้วอยู่กลางฐานราก)



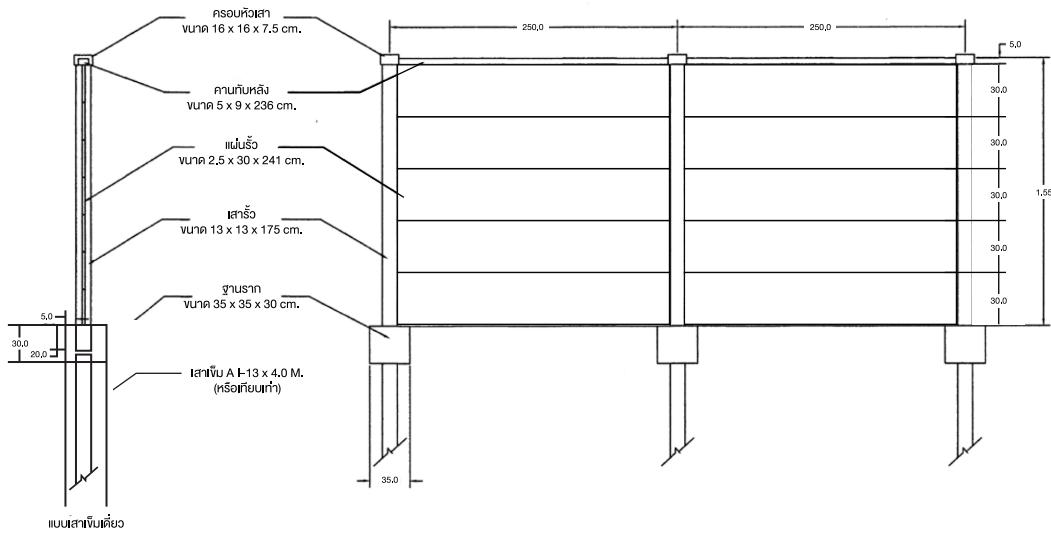
รายละเอียดแบบ

1. ดินรับน้ำหนักได้มากกว่า 5 ตัน / ตรม.
2. ฐานรากอยู่กลางเวตที่ดิน ความสูงรั้วไม่เกิน 2.15 ม.
3. ระดับดิน ภายใน-ภายนอก แตกต่างไม่เกิน 30 ซม. ถ้าดินต่างระดับ เกิน 30 ซม. ต้องเปลี่ยนแผ่นล่างเป็นรุ่นหนา

แบบรั้วคอนกรีตสำเร็จรูป Span 2.5 ม.

เสาเข็มเดี่ยว สำหรับรั้วสูงไม่เกิน 1.85 ม.

แบบรั้วสำเร็จรูปรุ่น 250 x 155 ฐานรากเสาเข็มเดี่ยว



แบบรั้วคอนกรีตสำเร็จรูป Span 3.0 ม.

เสาเข็มคู่ สำหรับรั้วสูงตั้งแต่ 1.85 ม.

แบบรั้วสำเร็จรูปรุ่น B 300 x 205 ฐานรากเสาเข็มคู่

